



UNIVERSIDAD SIMÓN BOLÍVAR

EC1251

Ene-Abr 2004

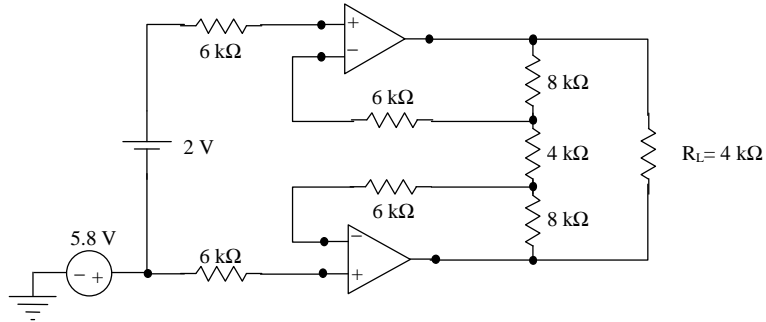
Nombre: _____

Carnet: _____

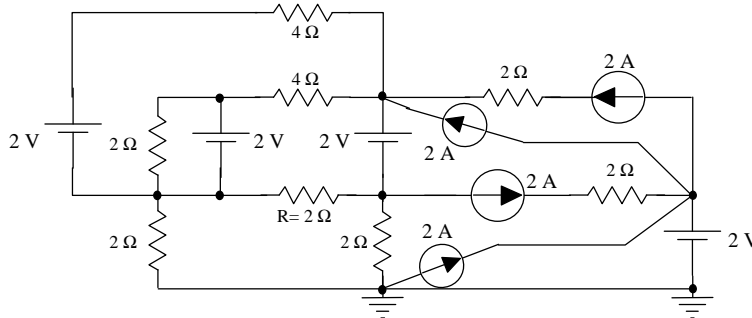
Examen Parcial III a (20 %)

1.- Para el circuito que se muestra a continuación determine: (7 pts)

- a) La potencia en la resistencia de salida R_L
- b) La corriente de salida de los operacionales



2.- En el siguiente circuito halle el valor de la potencia en la resistencia “R” y determine la resistencia equivalente vista por “R” (Solo se permite emplear simplificación de circuitos) (6 pts)



3.- Para el circuito que se muestra a continuación, encuentre: (7 pts)

- a) El equivalente de Norton visto por la carga R_L .
- b) La máxima potencia que puede ser transferida a la carga
- c) Si la resistencia R_L es de $1\text{ k}\Omega$ determine la eficiencia del circuito

